
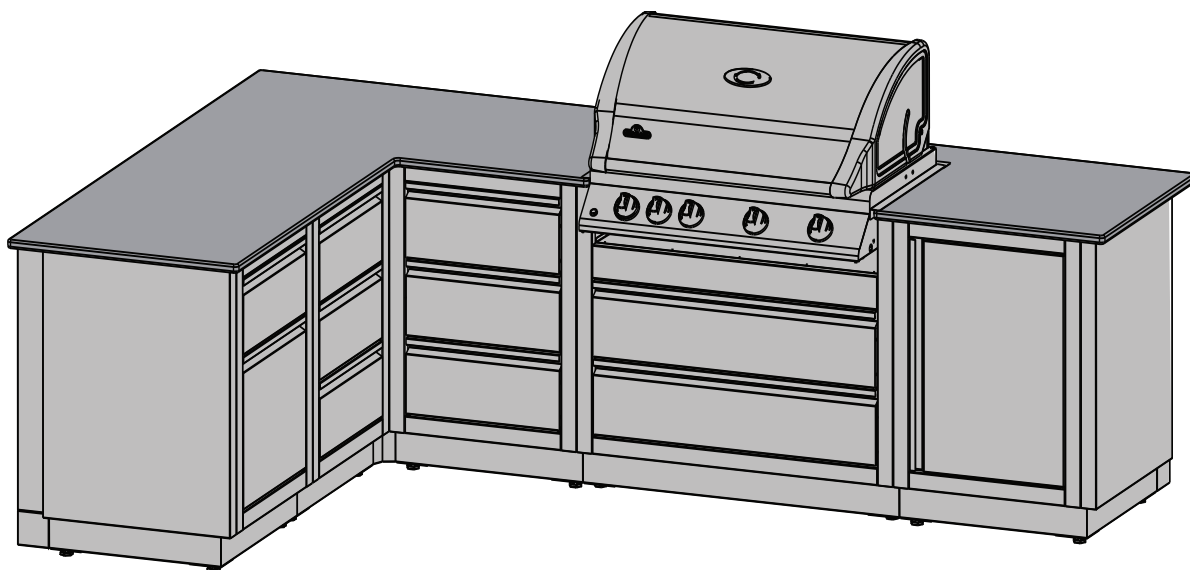




ПРЕДОСТАВЬТЕ СЕРИЙНЫЙ НОМЕР, РАСПОЛОЖЕННЫЕ  
НА УПАКОВКЕ



СЕРИЙНЫЙ НОМЕР  
XXXXXXXXXXXX  
НОМЕР МОДЕЛИ



## РУКОВОДСТВО ПО ПЛАНИРОВАНИЮ МОДУЛЬНЫХ КУХОНЬ OASIS

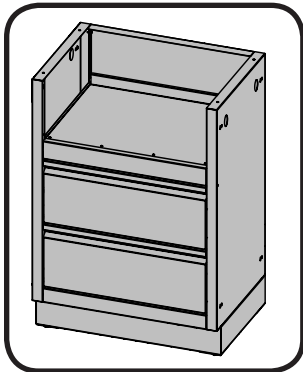
Napoleon Group of Companies  
214 Bayview Dr., Barrie, Ontario, Canada L4N 4Y8  
Phone: 1-705-726-4278 Fax: (705)-727-4282

[www.napoleongrills.com](http://www.napoleongrills.com)

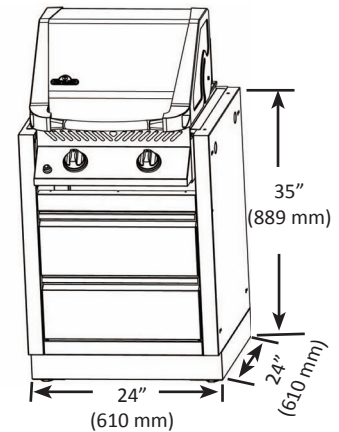
Customer Solutions: 1-866-820-8686 or [grills@napoleonproducts.com](mailto:grills@napoleonproducts.com)

**Сохраните данное руководство для дальнейшего использования.**

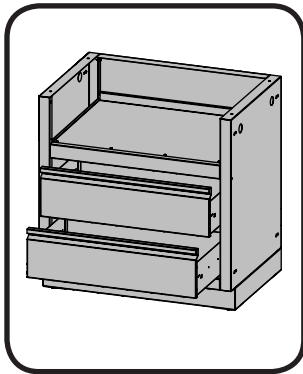
## ТУМБА-ОСНОВАНИЕ ПОД ВСТРАИВАЕМЫЙ ГРИЛЬ IM-UGC300 245/300



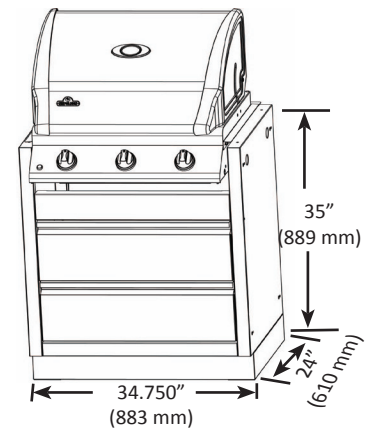
- тумба для встраиваемого гриля, необходимая для приборов BISZ300 или BISB245
- встраиваемый гриль в комплект не входит
- 2 выдвижных ящика на роликовых направляющих
- задние и боковые панели имеют съемные заглушки для подключения газа
- фронтальные панели выдвижных ящиков из нержавеющей стали
- регулируемые по высоте ножки
- поставляется в полностью собранном виде



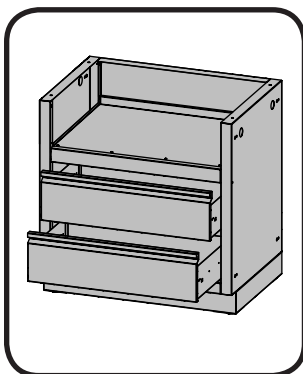
## ТУМБА-ОСНОВАНИЕ под встраиваемый гриль 485 IM-UGC485



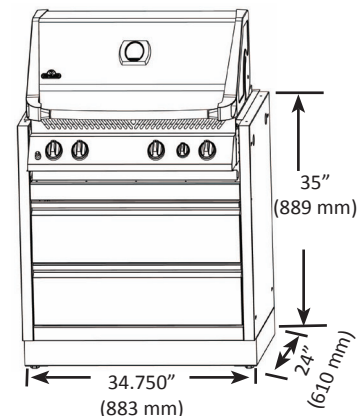
- тумба для встраиваемого гриля BILEX-485
- встраиваемый гриль в комплект не входит
- 2 выдвижных ящика на роликовых направляющих
- задние и боковые панели имеют съемные заглушки для подключения газа
- фронтальные панели выдвижных ящиков из нержавеющей стали
- регулируемые по высоте ножки
- поставляется в полностью собранном виде



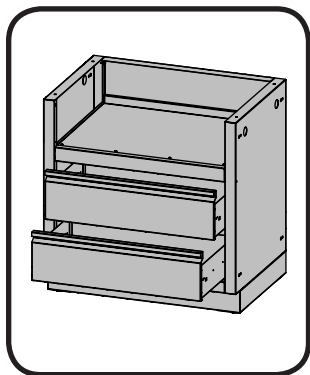
## ТУМБА-ОСНОВАНИЕ ПОД ВСТРАИВАЕМЫЙ ГРИЛЬ 500 IM-UGC500



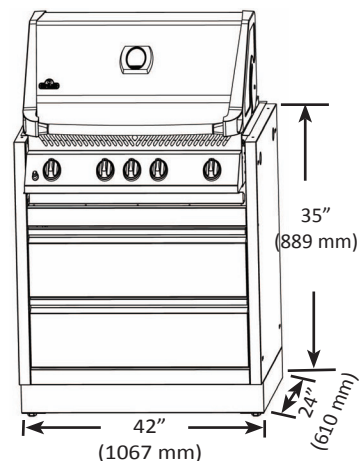
- тумба для встраиваемых грилей VIP-500 / VIPRO-500
- встраиваемый гриль в комплект не входит
- 2 выдвижных ящика на роликовых направляющих
- задние и боковые панели имеют съемные заглушки для подключения газа
- фронтальные панели выдвижных ящиков из нержавеющей стали
- регулируемые по высоте ножки
- поставляется в полностью собранном виде



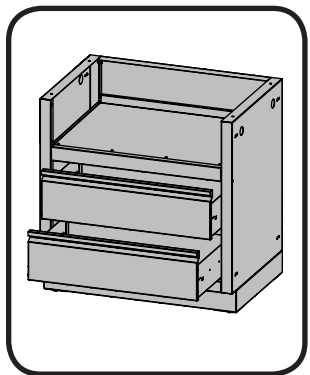
## ТУМБА-ОСНОВАНИЕ ПОД ВСТРАИВАЕМЫЙ ГРИЛЬ 600 IM-UGC600



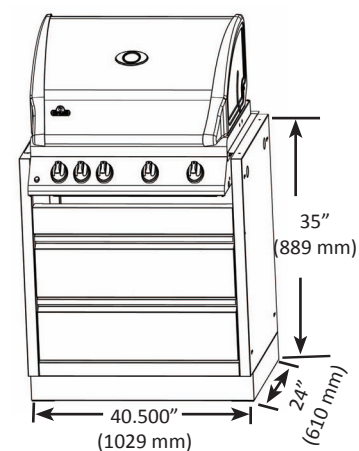
- тумба для встраиваемых грилей VIPRO-600 / VIPRO-600
- встраиваемый гриль в комплект не входит
- 2 выдвижных ящика на роликовых направляющих
- задние и боковые панели имеют съемные заглушки для подключения газа
- фронтальные панели выдвижных ящиков из нержавеющей стали
- регулируемые по высоте ножки
- поставляется в полностью собранном виде



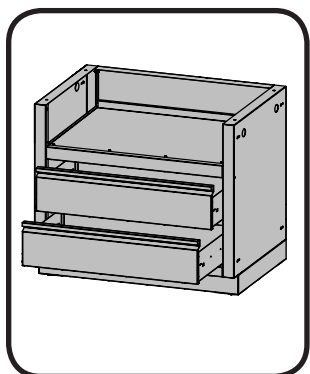
## ТУМБА-ОСНОВАНИЕ ПОД ВСТРАИВАЕМЫЙ ГРИЛЬ 605 IM-UGC605



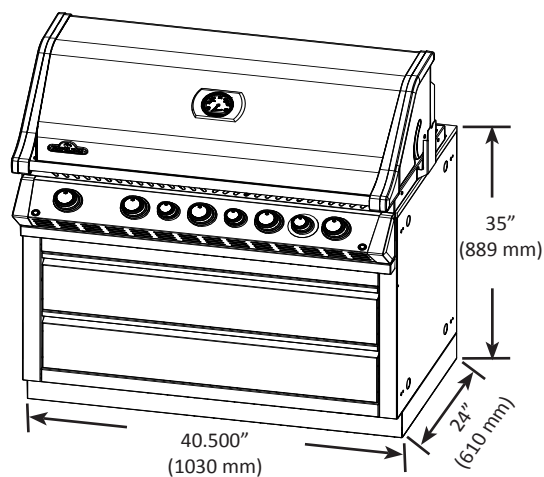
- Тумба для встраиваемого гриля BILEX-605
- встраиваемый гриль в комплект не входит
- 2 выдвижных ящика на роликовых направляющих
- задние и боковые панели имеют съемные заглушки для подключения газа
- фронтальные панели выдвижных ящиков из нержавеющей стали
- регулируемые по высоте ножки
- поставляется в полностью собранном виде



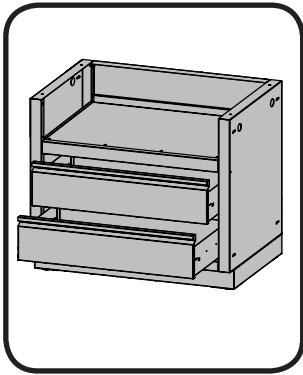
## тумба-основание под встраиваемый гриль 665 IM-UGC665



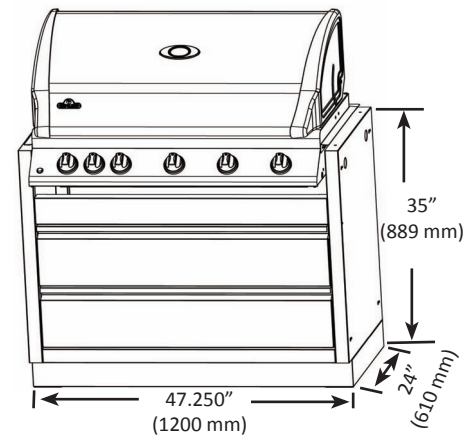
- тумба для встраиваемого гриля VIPRO-665
- встраиваемый гриль в комплект не входит
- 2 выдвижных ящика на роликовых направляющих
- задние и боковые панели имеют съемные заглушки для подключения газа
- фронтальные панели выдвижных ящиков из нержавеющей стали
- регулируемые по высоте ножки
- поставляется в полностью собранном виде



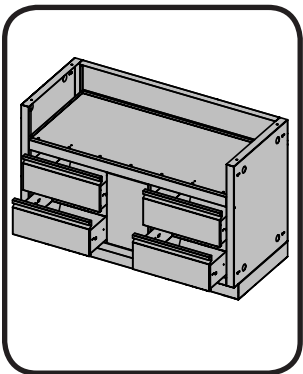
## ТУМБА-ОСНОВАНИЕ ПОД ВСТРАИВАЕМЫЙ ГРИЛЬ 730 IM-UGC730



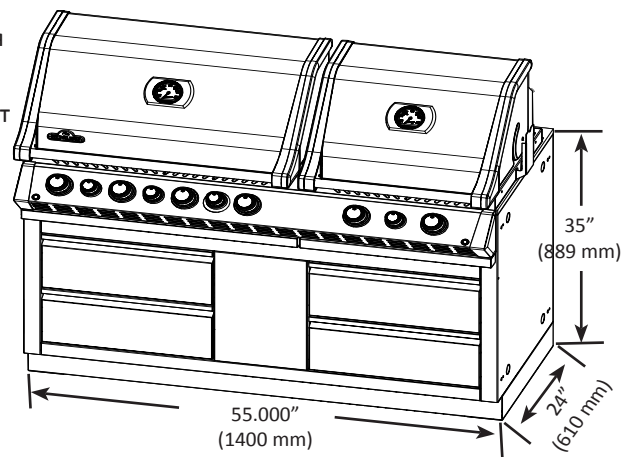
- тумба для встраиваемого гриля BILEX-730
- встраиваемый гриль в комплект не входит
- 2 выдвижных ящика на роликовых направляющих
- задние и боковые панели имеют съемные заглушки для подключения газа
- фронтальные панели выдвижных ящиков из нержавеющей стали
- регулируемые по высоте ножки
- поставляется в полностью собранном виде



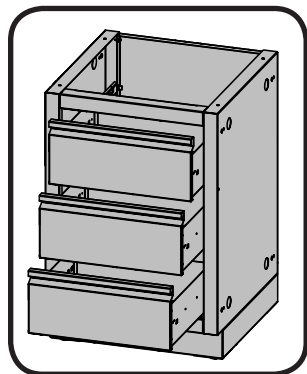
## ТУМБА-ОСНОВАНИЕ ПОД ВСТРАИВАЕМЫЙ ГРИЛЬ 825 IM-UGC825



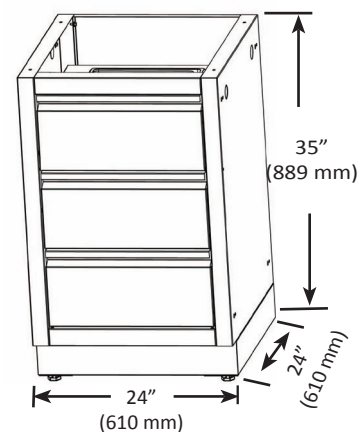
- тумба для встраиваемого гриля VIPRO-825
- встраиваемый гриль в комплект не входит
- 4 выдвижных ящика на роликовых направляющих
- задние и боковые панели имеют съемные заглушки для подключения газа
- фронтальные панели выдвижных ящиков из нержавеющей стали
- регулируемые по высоте ножки
- поставляется в полностью собранном виде



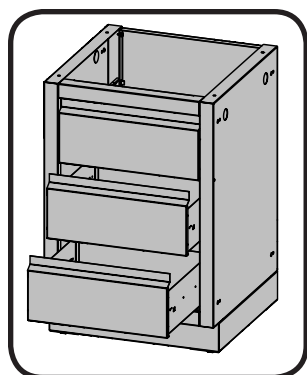
## ШКАФ С 3 ВЫДВИЖНЫМИ ЯЩИКАМИ IM-3DC



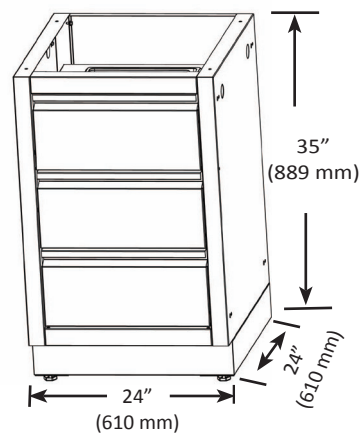
- 3 выдвижных ящика на роликовых направляющих
- фронтальные панели выдвижных ящиков из нержавеющей стали
- регулируемые по высоте ножки
- поставляется в полностью собранном виде



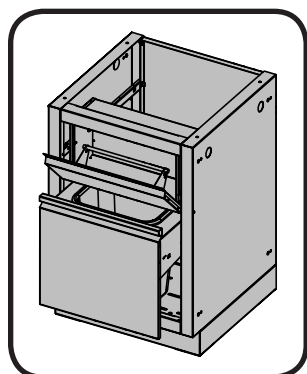
## ШКАФ С 2 ВЫДВИЖНЫМИ ЯЩИКАМИ IM-2DC



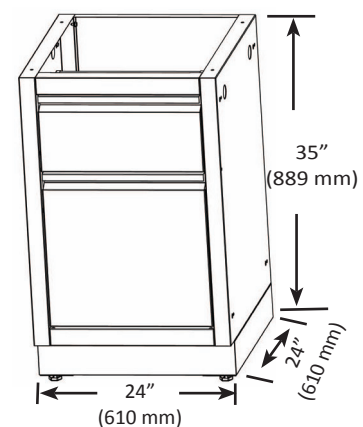
- 2 выдвижных ящика на роликовых направляющих
- фронтальные панели выдвижных ящиков из нержавеющей стали
- регулируемые по высоте ножки
- верхний ящик – ложный (фальш панель)
- подходит для монтажа мойки или встраиваемой боковой конфорки
- поставляется в полностью собранном виде



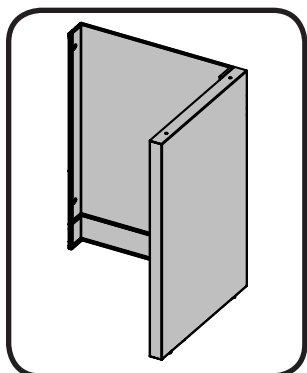
## ТУМБА ДЛЯ МУСОРА С ДЕРЖАТЕЛЕМ ДЛЯ БУМАЖНЫХ ПОЛОТЕНЕЦ IM-WDC



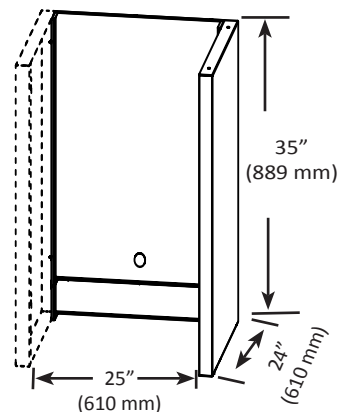
- 1 выдвижной ящик с мусорным ведром на роликовых направляющих
- прочное съемное ведро для мусора
- фронтальные панели выдвижных ящиков из нержавеющей стали
- регулируемые по высоте ножки
- не может использоваться под опциональной боковой горелкой или мойкой
- поставляется в полностью собранном виде



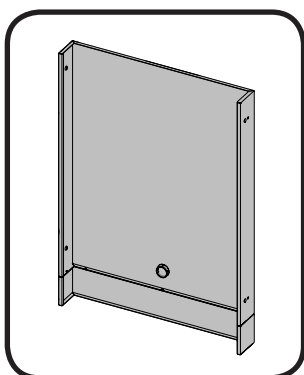
## ПАНЕЛЬ ДЛЯ РАЗМЕЩЕНИЯ ХОЛОДИЛЬНИКА С КРАЯ IM-FER



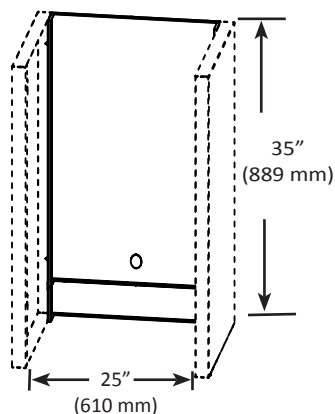
- не размещайте непосредственно рядом с тумбой со встроенным грилем
- не может использоваться под опциональной боковой горелкой или мойкой
- между задней частью тумбы и смежными конструкциями требуется расстояние не менее 150мм
- регулируемые по высоте ножки
- модель Napoleon NFR055ORSS



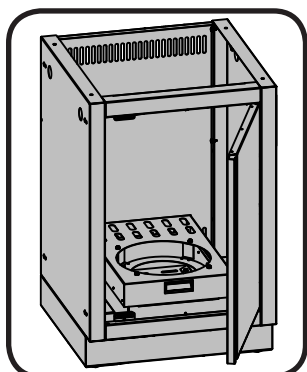
## ПАНЕЛЬ ДЛЯ РАЗМЕЩЕНИЯ ХОЛОДИЛЬНИКА В ЦЕНТРЕ IM-FMP



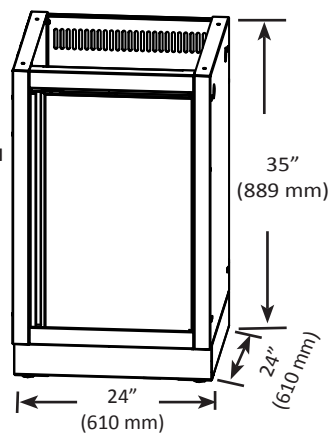
- не размещайте непосредственно рядом с тумбой со встроенным грилем
- не может использоваться под опциональной боковой горелкой или мойкой
- между задней частью тумбы и смежными конструкциями требуется расстояние не менее 150мм
- регулируемые по высоте ножки
- модель Napoleon NFR055ORSS



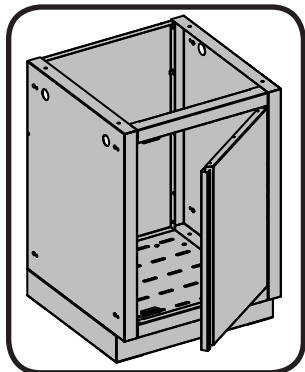
## ТУМБА ДЛЯ РАЗМЕЩЕНИЯ БАЛЛОНА С ПРОПАНОМ IM-UTC



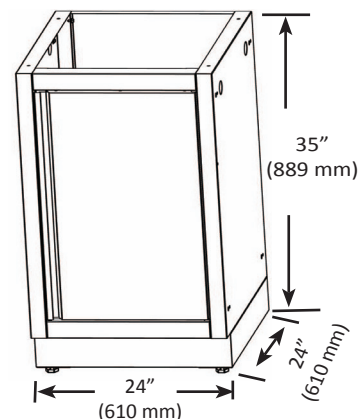
- тумба для хранения баллона с пропаном
- фасад дверцы шкафа из нержавеющей стали
- перенавешиваемая дверца, открывается влево или вправо
- выдвигающаяся полка для удобной эксплуатации баллона с пропаном
- регулируемые по высоте ножки
- поставляется в полностью собранном виде



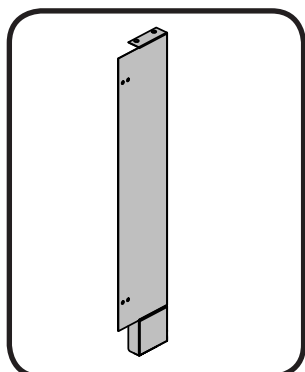
## УНИВЕРСАЛЬНАЯ ТУМБА С ДВЕРЦЕЙ IM-UDC



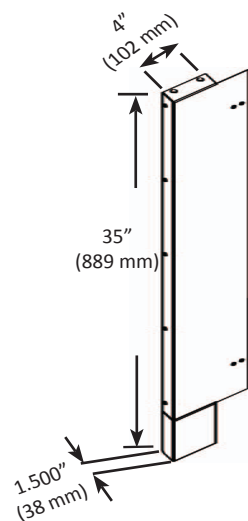
- перенавешиваемая дверца, открывается влево или вправо
- дверца из нержавеющей стали
- идеальное место для хранения на улице
- регулируемые по высоте ножки
- поставляется в полностью собранном виде



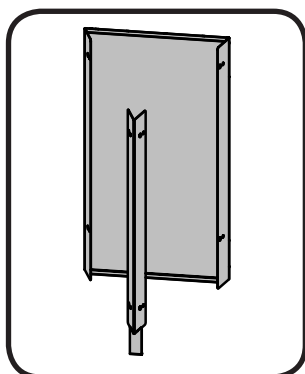
## ПРИСТЕНЬ ОГРАНИЧИТЕЛЬ IM-WSF



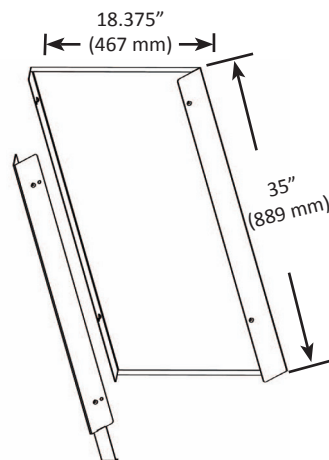
- окрашенные панели
- при установке кухни обеспечивает необходимое расстояние до стены дома или элементов ландшафтного дизайна (чтобы можно было открыть крышку)
- расстояние до горючих материалов должно выдерживаться в соответствии с табличкой на гриле
- закрывает зазор между тумбами и стеной дома



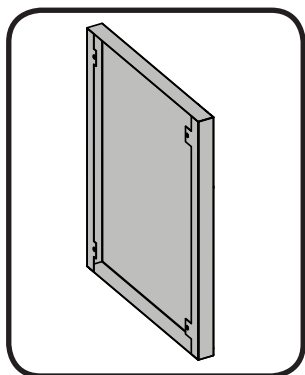
## ПАНЕЛЬ ПЕРЕХОДА НА УГОЛ 45 ГРАДУСОВ IM-45T



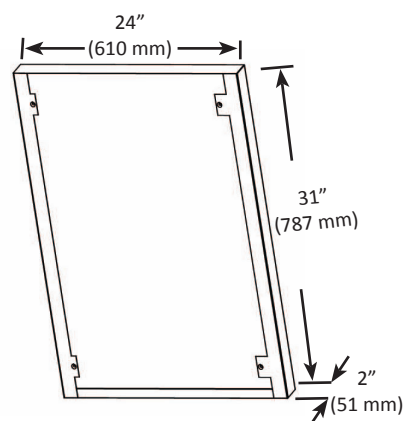
- панели для соединения двух тумб кухни под углом 45 градусов
- могут быть удвоены для соединения тумб под углом 90 градусов
- если необходимо создать переход на угол 45° непосредственно возле гриля, то в качестве соседнего модуля необходимо использовать тумбу с 2 выдвижными ящиками IM-2DC (тумбы с другими ящиками/дверцами могут не открыться из-за выступающей части панели управления грилем)



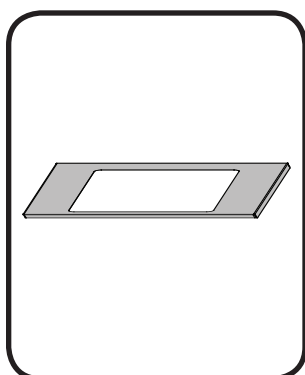
## ДЕКОРАТИВНАЯ ЗАВЕРШАЮЩАЯ ПАНЕЛЬ IM-SEP



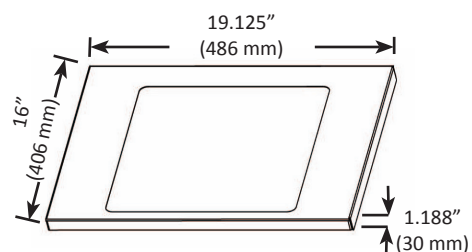
- окрашенная завершающая панель
- используйте на внешних сторонах крайних тумб, чтобы закрыть заглушки и монтажные отверстия



## ДЕРЖАТЕЛЬ КОНТЕЙНЕРА СО ЛЬДОМ IM-IVA



- держатель из нержавеющей стали
- устанавливается сверху универсальной тумбы
- на нем могут устанавливаться стандартные большие и маленькие сервировочные подносы из нержавеющей стали и их комбинации



## ПЛАНИРОВКА ВАШЕЙ ЛЕТНЕЙ МОДУЛЬНОЙ КУХНИ NAPOLEON OASIS

При разработке серии летних модульных кухонь Napoleon акцент был сделан на универсальность. Тумбы могут быть собраны практически в любой комбинации в соответствии с вашими индивидуальными потребностями. Они могут быть установлены у стены дома или как автономный остров, превращаясь при этом в центр двора.

Любой владелец дома или частный подрядчик сможет с легкостью собрать и установить тумбы в необходимой конфигурации. Все тумбы имеют высоту 889 мм и глубину 610 мм. Ширина всех тумб составляет 610 мм, за исключением тумб под встраиваемые грили, ширина которых соответствует ширине гриля, для которого была спроектирована тумба. Управление температурой расположено на задней части холодильника. Корпус имеет съемную панель, которая позволяет получить доступ к контролю температуры. Убедитесь, что к панели сохранился доступ после установки тумбы. Каждая тумба имеет 4 регулируемых по высоте ножки для выравнивания на поверхности. Тумбы с 2 ящиками изготовлены исключительно для встраиваемой серии грилей Napoleon и доступны в нескольких размерах. Встраиваемые грили имеют несколько различных размеров. Чтобы правильно установить и эксплуатировать гриль, изучите соответствующую инструкцию, которая поставляется вместе с грилем.

Встраиваемый гриль может быть заказан в модификации для работы на пропане или природном газе. Грили, работающие от природного газа, являются очевидным выбором для покупателей, у которых природный газ уже подведен к дому. Все модификации газопровода или подключение должны выполняться квалифицированным газовщиком или сертифицированной газовой службой. Для легкого подведения газа в боковых и задних панелях тумб присутствуют заглушки. Для тех, кто заказывает гриль, работающий на пропане, доступна специальная тумба для хранения баллона с пропаном.

Тумбы могут быть установлены у стены дома, выполненной из **негорючих материалов**, невысокой стены из кирпича или покрытой штукатуркой, или как отдельно стоящий остров. При этом необходимо обеспечить достаточную вентиляцию за тумбой с холодильником: между задней частью тумбы и прилегающими к нему конструкциями требуется зазор не менее 150 мм. Никогда не закрывайте вентиляционные отверстия, расположенные на задней стенке тумбы. Несоблюдение этого правила может привести к перегреву холодильника. При размещении конфигурации кухни у стены необходимо приобрести и установить дополнительную пристенную панель шириной 102 мм, чтобы обеспечить зазор, достаточный для открывания крышки гриля. Пристенный ограничитель также обеспечивает защиту от попадания мусора или проникновения грызунов. Для закрытия заглушек и монтажных отверстий внешних стенок крайних тумб кухни можно приобрести опциональную завершающую панель с порошковым покрытием шириной 51 мм, которая придаст конструкции более завершенный вид.

При размещении тумб под углом 45 и 90 градусов модули по обе стороны от угла необходимо выбирать с особой тщательностью. Если дверцы или ящики используются по обе стороны от угла, то они могут мешать друг другу при открывании. Если угловой модуль помещается рядом с грилем, то панель управления гриля будет мешать открыванию верхнего ящика. То же самое относится к тумбе с держателем для бумажного полотенца и ведром для мусора. Тумбы с дверцами могут быть размещены под углом 45 градусов, однако панель управления будет препятствовать полному открыванию дверцы и может повредить ее. Идеальным модулем для такого использования является тумба с 2 ящиками в верхней части которой расположен ложный ящик (фальшь панель).

Дополнительные встраиваемые боковые конфорки доступны у дилеров Napoleon. Боковые конфорки являются отличным дополнением к встраиваемым грилям. Мы рекомендуем устанавливать боковую конфорку в верхней части тумбы IM-2DC. Эта тумба имеет ложный ящик в верхней части, что обеспечивает пространство для размещения боковой горелки и прокладки шлангов. Тумба IM-2DC также обеспечивает необходимый зазор для установки раковины.

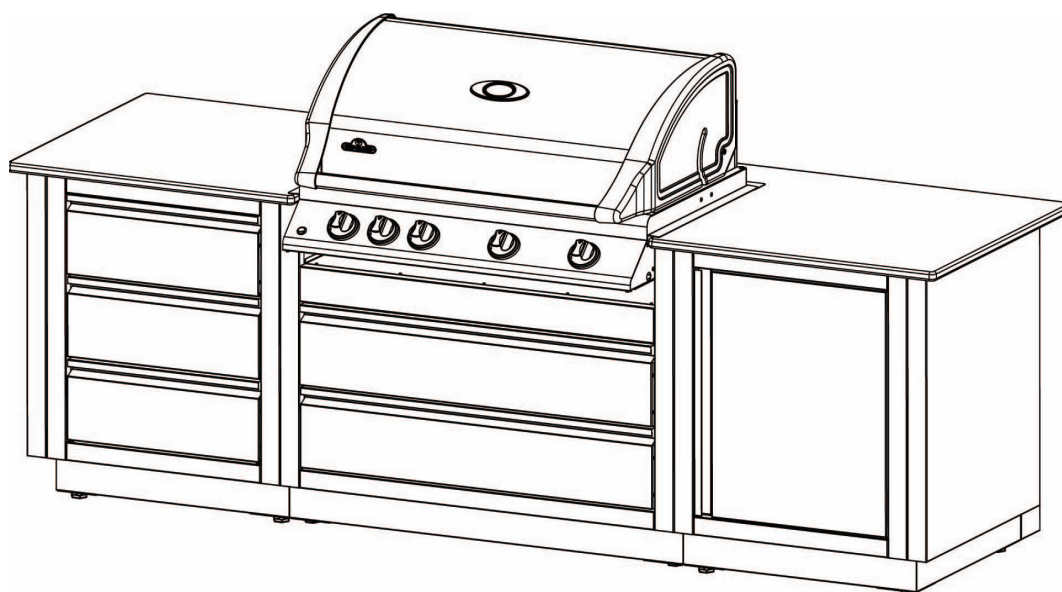
Владелец кухни самостоятельно заказывает столешницу. Если в столешницу встраивается гриль, то она должна быть выполнена из **негорючего материала**. Ее можно заказать заранее, начертив план расположения шкафов и суммировав все измерения ширины тумб, добавив при этом 25 мм-51 мм на выступ столешницы. Большинство производителей столешниц готовы приехать и провести замеры после окончательной сборки конфигурации кухни, чтобы обеспечить идеальную подгонку.

**Встраиваемый гриль поставляется с кронштейнами и деталями из нержавеющей стали, которые позволяют прибору разместиться на столешнице над соответствующей данному устройству тумбой-основанием. Отличным выбором для столешницы являются гранит или кориан. Чтобы поддон для жира выдвигался и задвигался должным образом, блок гриля должен находиться на столешнице толщиной от 13мм до 38мм.**

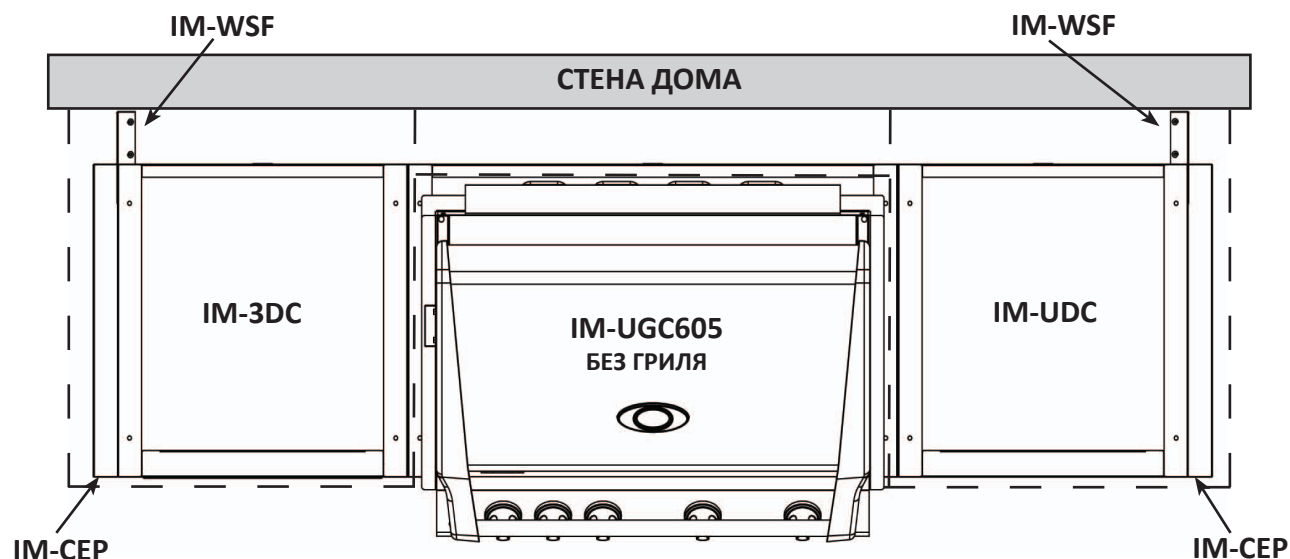
Для того чтобы кухня лучше гармонировала с цветом уличной мебели и декором, могут использоваться декоративные столешницы из керамической плитки, выложенной поверх цементной плиты.



## ПРИМЕР 1: КОНФИГУРАЦИЯ OASIS СО ВСТРОЕННЫМ ГРИЛЕМ 605 У СТЕНЫ ИЗ НЕГОРЮЧИХ МАТЕРИАЛОВ



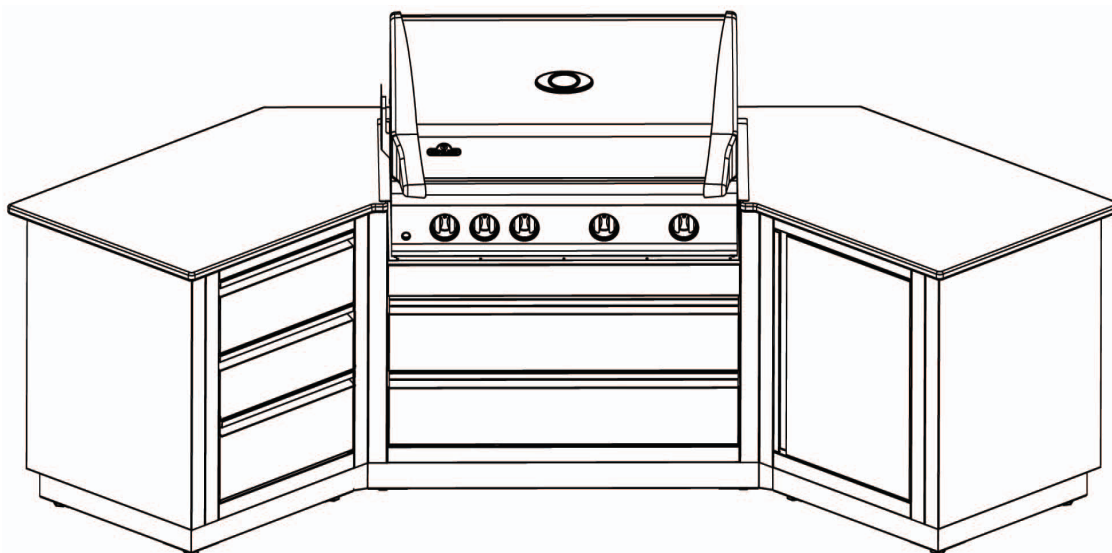
В приведенном выше примере показана конфигурация кухни, установленная у стены дома, выполненной из негорючих материалов. Ниже пунктирная линия показывает контур столешницы (столешница не входит в комплект). Конфигурация имеет панели IM-WSF в 2-х местах, обеспечивающие расстояние (102 мм) от стены для создания зазора необходимого для открывания крышки гриля. Панель IM-WSF (пристенный ограничитель) не обеспечивает достаточного расстояния, которое позволило бы поместить прибор у стены из легко воспламеняемых материалов. Обязательным к соблюдению является зазор, указанный на заводской табличке гриля. Пристенный ограничитель проходит от столешницы до поверхности пола, закрывая область сзади тумб, что предотвращает попадание мусора за них. Также показана завершающая декоративная панель IM-CEP, которая придает кухне законченный вид, закрывая заглушки и монтажные отверстия у крайних тумб.



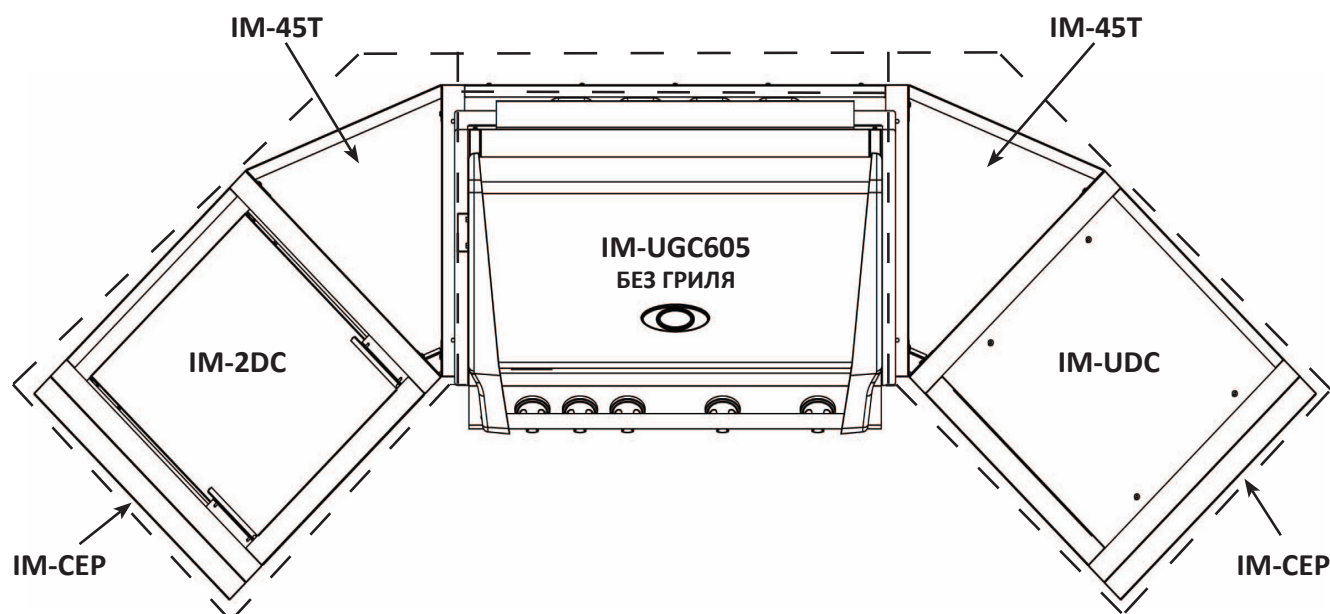
MODULE	DESCRIPTION	QTY	SUBSTITUTE	DESCRIPTION	QTY
IM-UGC605-CN	UNDER UNIT CABINET 605	1			
* BILEX605RB-N	LEX 605 BUILTIN NATURAL	1	BILEX605RB-P	LEX 605 BUILTIN PROPANE	1
* IM-UDC-CN	SINGLE DOOR CABINET	1	IM-UTC-CN	PROPANE TANK CABINET	1
IM-3DC-CN	THREE DRAWER CABINET	1			
IM-CEP-CN	CABINET END PANEL	2			

\* Также могут быть размещены другие модели встраиваемых грилей. Убедитесь, что тумба-основание под грилем соответствует выбранному грилю.

## ПРИМЕР 2: УГЛОВАЯ КОНФИГУРАЦИЯ OASIS СО ВСТРОЕННЫМ ГРИЛЕМ 605



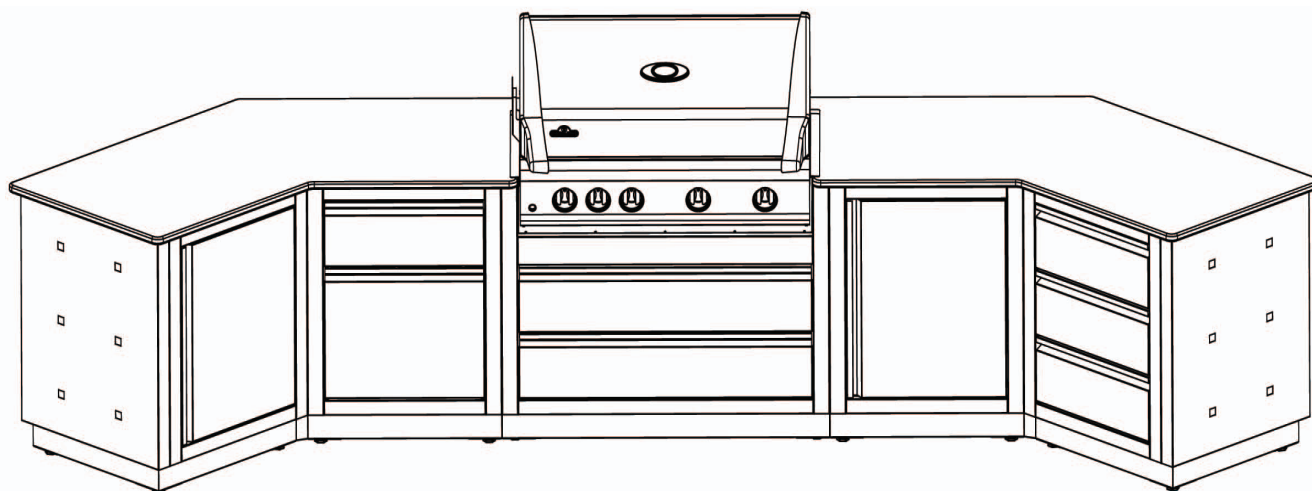
Выше приведенный пример показывает отдельно стоящую конфигурацию кухни. Ниже пунктирная линия показывает контур столешницы (столешница не входит в комплект). Благодаря специальным панелям IM-45T, использованным с обеих сторон прибора, боковые тумбы соединены под углом 45 градусов. Также показана завершающая декоративная панель IM-CEP, которая придает кухне законченный вид, закрывая заглушки и монтажные отверстия у крайних тумб.



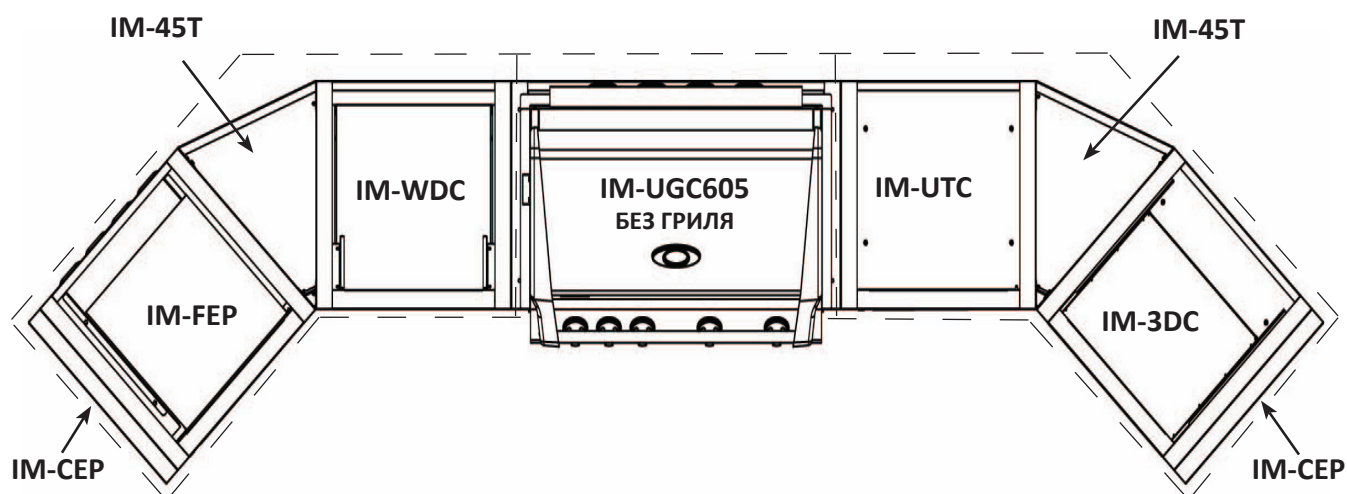
MODULE	DESCRIPTION	QTY	SUBSTITUTE	DESCRIPTION	QTY
IM-UGC605-CN	UNDER UNIT CABINET 605	1			
* BILEX605RB-N	LEX 605 BUILTIN NATURAL	1	BILEX605RB-P	LEX 605 BUILTIN PROPANE	1
* IM-UDC-CN	SINGLE DOOR CABINET	1	IM-UTC-CN	PROPANE TANK CABINET	1
IM-2DC-CN	TWO DRAWER CABINET	1			
IM-45T-CN	45 DEGREE PANEL KIT	2			
IM-CEP-CN	CABINET END PANEL	2			

\* Также могут быть размещены другие модели встраиваемых грилей. Убедитесь, что тумба-основание под грилем соответствует выбранному грилю.

### ПРИМЕР 3: УГЛОВАЯ КОНФИГУРАЦИЯ OASIS СО ВСТРОЕННЫМ ГРИЛЕМ 605



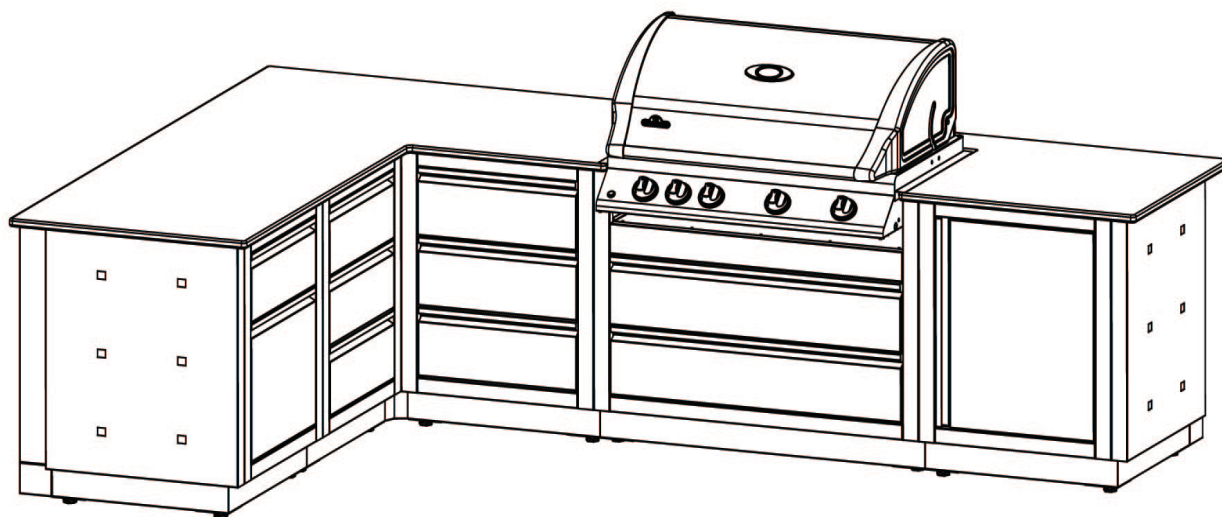
Выше приведенный пример показывает отдельно стоящую конфигурацию кухни. Ниже пунктирная линия показывает контур столешницы (столешница не входит в комплект). Благодаря специальным панелям IM-45T, использованным между тумбами, боковые тумбы соединены под углом 45 градусов. Также показана завершающая декоративная панель IM-CEP, которая придает кухне законченный вид, закрывая заглушки и монтажные отверстия у крайних тумб.



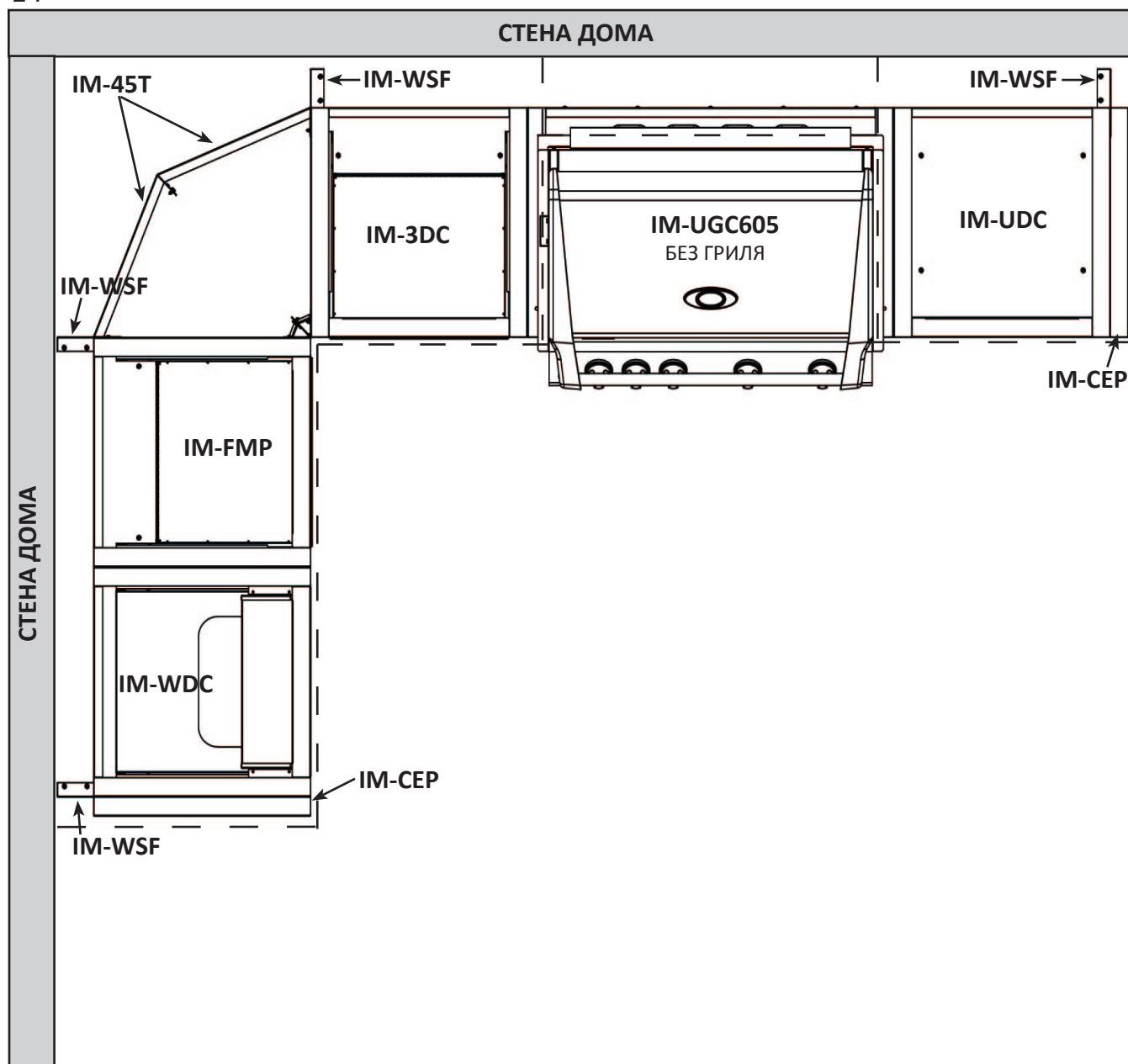
MODULE	DESCRIPTION	QTY	SUBSTITUTE	DESCRIPTION	QTY
* IM-UGC605-CN	UNDER UNIT CABINET 605	1			
* BILEX605RB-P	LEX 605 BUILTIN PROPANE	1	BILEX605RB-N	LEX 605 BUILTIN NATURAL	1
IM-UTC-CN	PROPANE TANK CABINET	1	IM-UDC-CN	SINGLE DOOR CABINET	1
IM-FEP-CN	FRIDGE CABINET END	1	IM-3DC-CN	THREE DRAWER CABINET	1
IM-3DC-CN	THREE DRAWER CABINET	1	IM-FEP-CN	FRIDGE CABINET END	1
IM-WDC-CN	WASTE DRAWER CABINET	1			
IM-45T-CN	45 DEGREE PANEL KIT	2			
IM-CEP-CN	CABINET END PANEL	2			

\* Также могут быть размещены другие модели встраиваемых грилей. Убедитесь, что тумба-основание под грилем соответствует выбранному грилю. NFR055ORSS.

## ПРИМЕР 4: КОНФИГУРАЦИЯ OASIS С УГЛОМ 90 ГРАДУСОВ СО ВСТРОЕННЫМ ГРИЛЕМ 605 У СТЕНЫ ИЗ НЕГОРЮЧИХ МАТЕРИАЛОВ



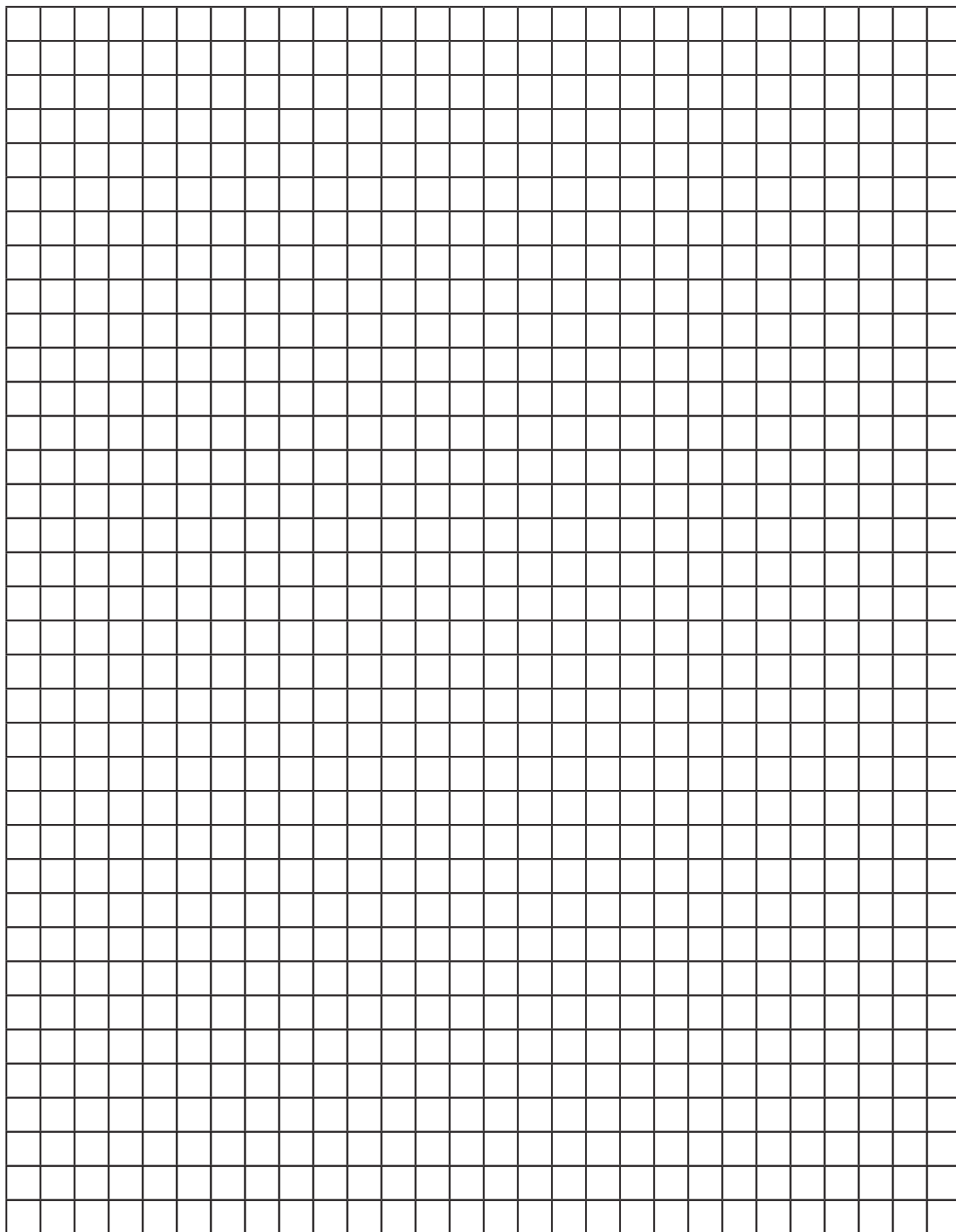
Приведенный здесь пример показывает конфигурацию кухни, расположенную у стены дома из негорючих материалов. Ниже пунктирная линия показывает контур столешницы (столешница не входит в комплект). Данная конфигурация имеет панели IM-WSF в 4-х местах, обеспечивающие расстояние (102 мм) от стены для создания зазора необходимого для открывания крышки гриля. Панель IM-WSF (пристенный ограничитель) не обеспечивает достаточного расстояния, которое позволило бы поместить прибор у стены из легко воспламеняемых материалов. Обязательным к соблюдению является зазор, указанный на заводской табличке гриля. Пристенный ограничитель проходит от столешницы до поверхности пола, закрывая область сзади тумб, что предотвращает попадание мусора за них. Угол 90 градусов между шкафами достигается при помощи соединения двух панелей IM-45T, которые одновременно с этим становятся дополнительной опорой для столешницы. Также показана завершающая декоративная панель IM-SEP, которая придает кухне законченный вид, закрывая заглушки и монтажные отверстия у крайних тумб.



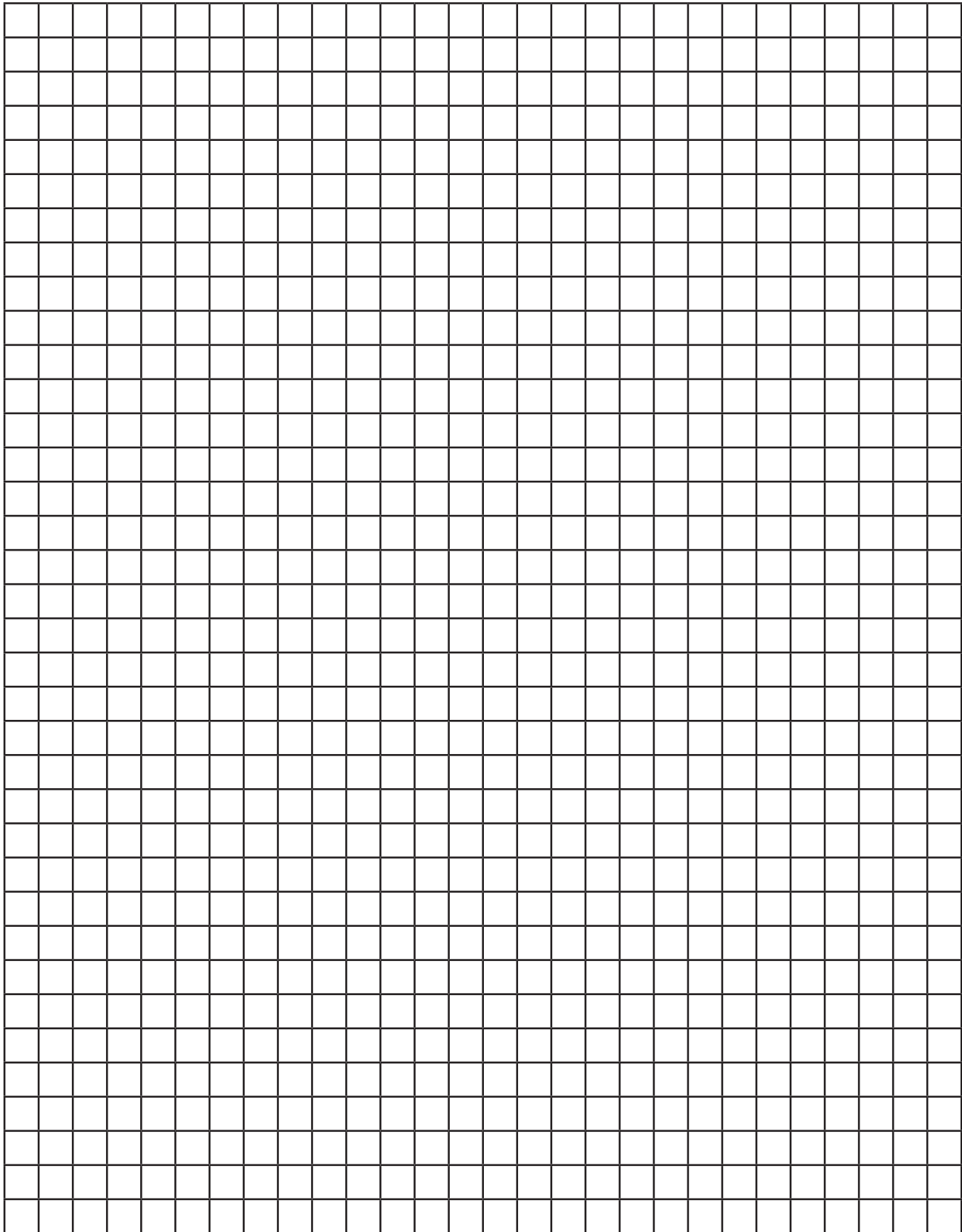
MODULE	DESCRIPTION	QTY	SUBSTITUTE	DESCRIPTION	QTY
* IM-UGC605-CN	UNDER UNIT CABINET 605	1			
* BILEX605RB-N	LEX 605 BUILTIN NATURAL	1	BILEX605RB-P	LEX 605 BUILTIN PROPANE	1
IM-3DC-CN	THREE DRAWER CABINET	1			
IM-FMP-CN	FRIDGE CABINET MIDDLE	1	IM-3DC-CN	THREE DRAWER CABINET	1
IM-UTC-CN	SINGLE DOOR CABINET	1	IM-UTC-CN	PROPANE TANK CABINET	1
IM-WDC-CN	WASTE DRAWER CABINET	1	IM-FEP-CN	FRIDGE CABINET END	1
IM-WSF-CN	WALL STANDOFF KIT	4			
IM-45T-CN	45 DEGREE PANEL KIT	2			
IM-CEP-CN	CABINET END PANEL	2			

\* Также могут быть размещены другие модели встраиваемых грилей. Убедитесь, что тумба-основание под грилем соответствует выбранному грилю. NFR055ORSS.

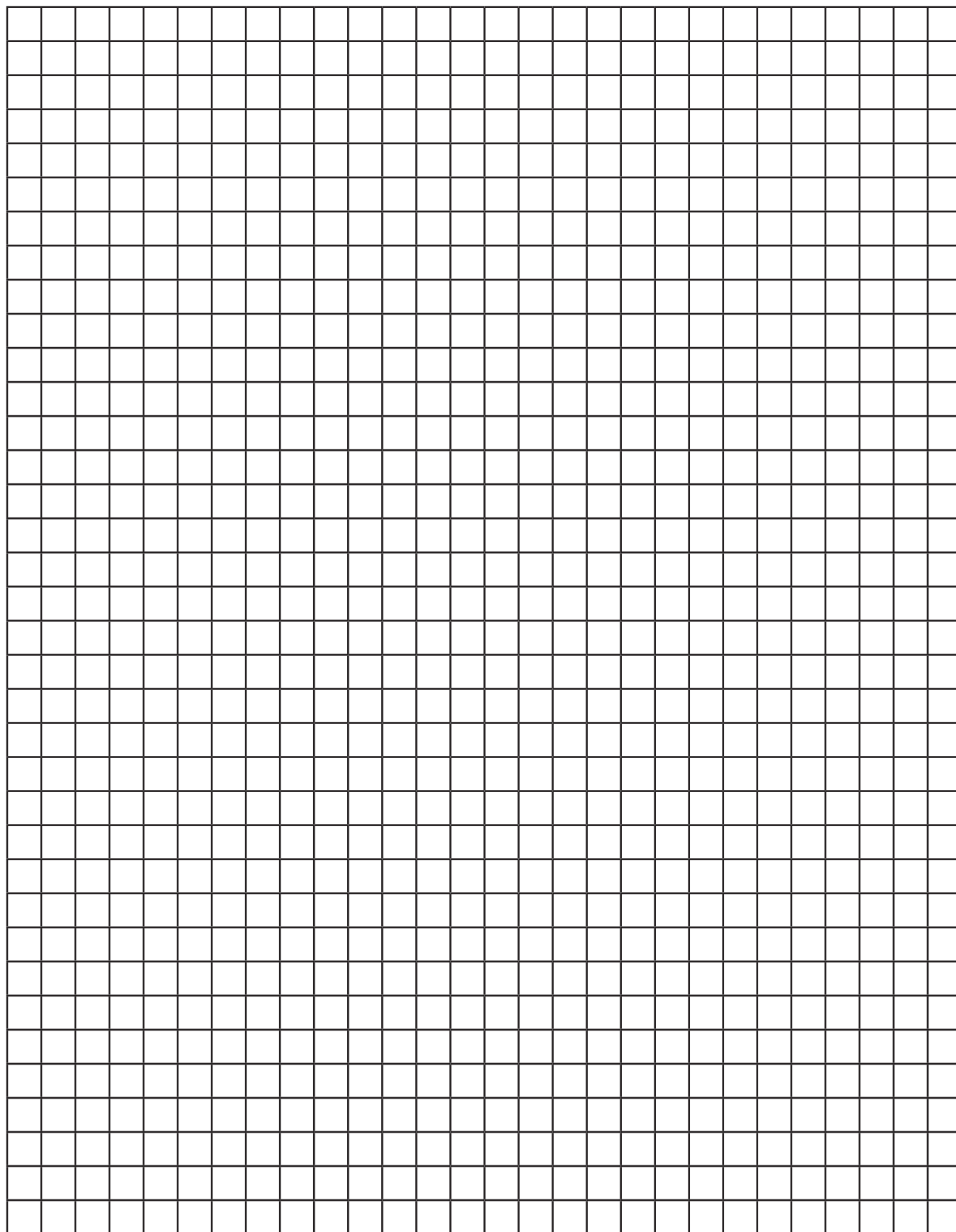
## ПЛАНИРОВАНИЕ



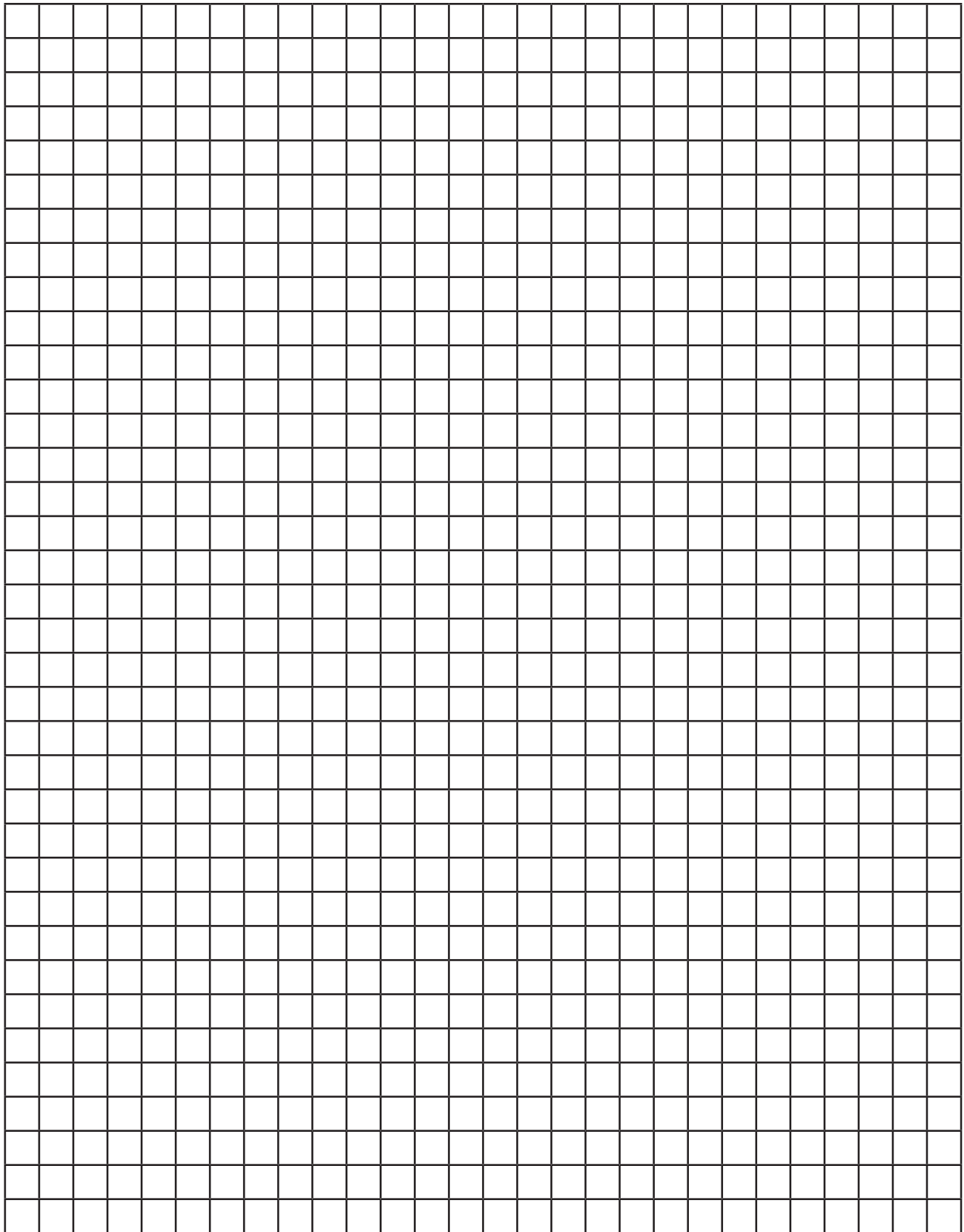
ПЛАНИРОВАНИЕ



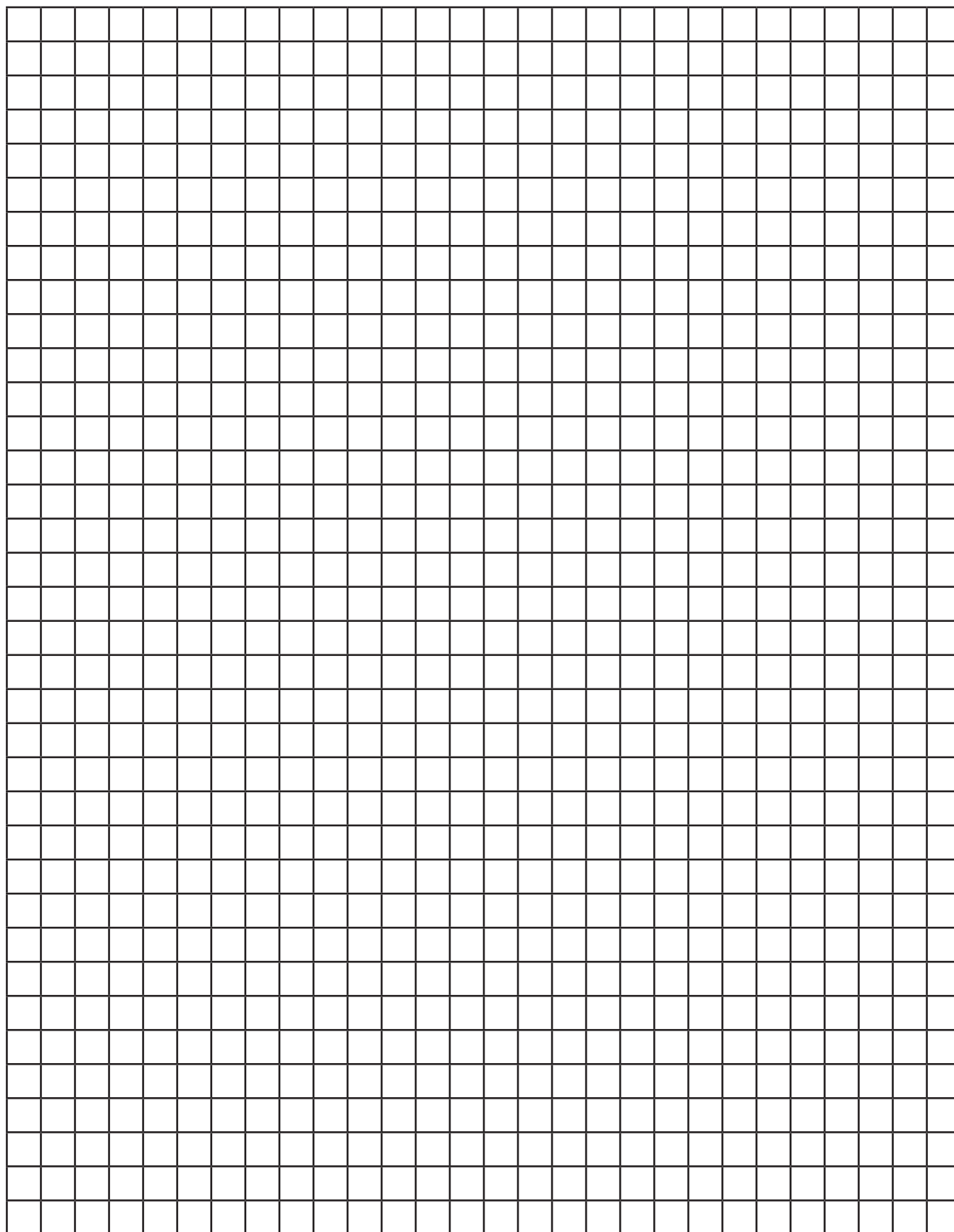
## ПЛАНИРОВАНИЕ



ПЛАНИРОВАНИЕ

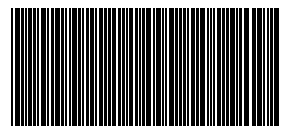


## ПЛАНИРОВАНИЕ





Napoleon products are protected by one or more U.S. and Canadian and/or foreign patents or patents pending.  
Les produits de Napoléon sont protégés par notre brevet d'invention dans les pays États Unis, Canada et international.



N415-0417CE-RU